

CANEL

Switchgear

Be Smart , Be Safe

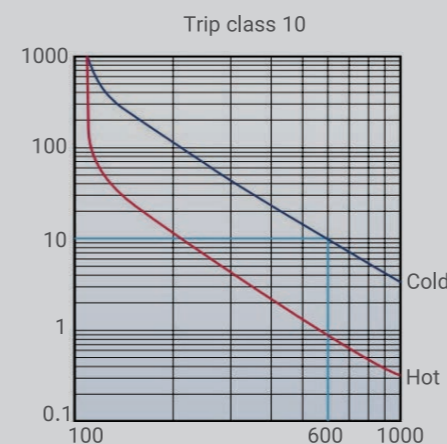
کنتاکتور و بیمتال کانل



مشخصات فنی کنتاکتور

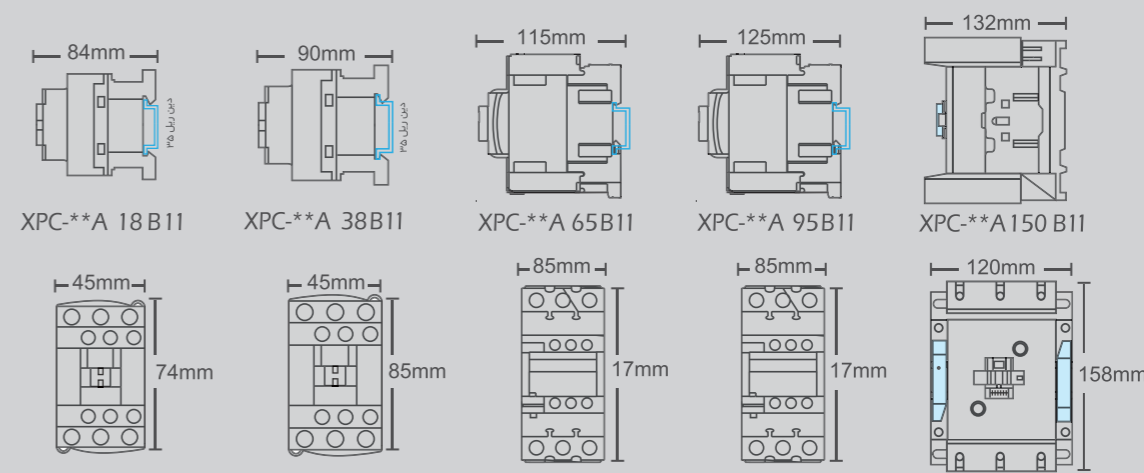
IEC60947 - CE			استاندارد بین المللی
راه اندازی موتورهای AC	AC-4	AC-3	دسته بندی و کاربرد
کمتر از ۲۰۰۰ متر از سطح دریا			ارتفاع نصب
-۵ تا +۴۰ درجه سانتی گراد			دمای کارکرد
۶۹۰ ولت			ولتاژ ایزوله
IP20			درجه حفاظت ترمینال ها
48V DC	24V DC	220V AC	ولتاژ بویین برای راه اندازی
۱ باز + ۱ بسته			تعداد کنتاکت کمکی
کنتاکت جانبی - تایمر - نویزگیر - اینترلاک - بیمتال			لوازم جانبی
کارخانه اشتهارد			محل تولید
۳ پل			تعداد پل
به صورت عمودی در محل لرزش			روش نصب
۱۰ آمپر ۲۲۰ ولت , $I_{th}=10A$, $I_c=1A$			جریان مجاز کنتاکت کمکی
۲ سال مطابق شرایط گارانتی			مدت گارانتی

مشخصات فنی بیمتال



IEC60947 - CE		استاندارد بین المللی
کلاس 10 مطابق نقشه روبرو	کلاس قطع	کلاس قطع
کمتر از ۲۰۰۰ متر از سطح دریا	ارتفاع نصب	ارتفاع نصب
-۵ تا +۴۰ درجه سانتی گراد	دمای کارکرد	دمای کارکرد
۶۹۰ ولت	ولتاژ ایزوله	ولتاژ ایزوله
IP20	درجه حفاظت ترمینال ها	درجه حفاظت ترمینال ها
به صورت عمودی	روش نصب	روش نصب
۲ سال مطابق شرایط گارانتی	مدت گارانتی	مدت گارانتی

ابعاد کنتاکتور



قابلیت نصب انواع لوازم جانبی



عملکرد مناسب در ولتاژهای مختلف



عملکرد مناسب در بازه دمای کاری



www.lenagroup.com

Instagram, YouTube, LinkedIn, and website icons for lenaafatab.

کنتاکتورهای XPC کانل



Model	Current	Voltage	Control Voltage	Control Type	Material	Wiring Diagram
XPC-**A 18B11	9A 12A 18A	220-380-660V	220VAC	1 + 1 position	XPTR-**A 38B	
XPC-**A 38B11	25A 32A 38A	220-380-660V	220VAC	1 + 1 position	XPTR-**A 38B	
XPC-**A 65B11	50A 65A	220-380-660V	220VAC	1 + 1 position	XPTR-**A 95B	
XPC-**A 95B11	80A 95A	220-380-660V	220VAC	1 + 1 position	XPTR-**A 95B	
XPC-**A 150B11	115A 150A	220-380-660V	220VAC	1 + 1 position	XPTR-**A 150B	

مزایای کنتاکتور کانل

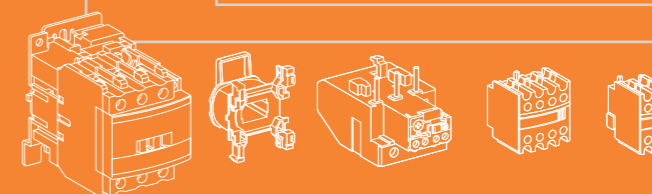
- بدنه از جنس پلی آمید ۶.۶ به همراه گلاس فایبر (محافظة در برابر آتش سوزی)
- دارای ۲ کنتاکت کمکی شامل یک باز و یک بسته
- بدنه کامپکت با مقاومت بیشتر در برابر تاثیر گرد و غبار
- سیم پیچ (بویین) با سیم لاکه با کیفیت
- ورق های هسته بویین از آلیاژ مخصوص با کمترین اثر فوکو
- پلاتین های قدرت از جنس آلیاژ نقره، با امکان برقراری جریان نامی تا ۳۰۰۰ مرتبه در ساعت
- فنر داخلی مرغوب، مقاوم در برابر گرما و رطوبت
- ترمینال فلزی با کیفیت
- دارای استاندارد بین المللی IEC60947
- دارای ۲ سال گارانتی



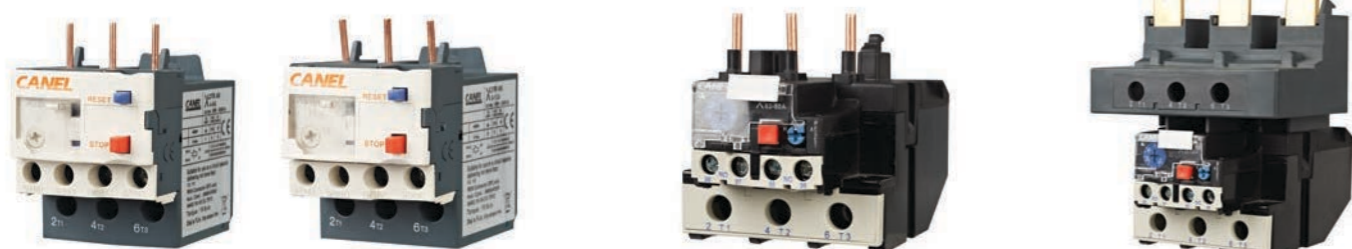
- 1 کنتاکت کمکی ۱ باز و ۱ بسته
- 2 پایه نصب روی دین ریل و پلیت
- 3 محافظ کنتاکت
- 4 بویین قابل انتخاب (سفارشی)
- 5 ترمینال خروجی قدرت

XPC - XX A-YYBZZ

- تعداد کنتاکت کمکی باز
- تعداد کنتاکت کمکی بسته
- سایز قاب
- جریان نامی کنتاکتور
- مشخصه کنتاکتور



رله های حرارتی (بیمتال) XPTR کانل



Model	Current	Voltage	Control Voltage	Control Type	Material	Wiring Diagram
XPTR-**A 38B	4-6A 7-10A 9-13A 12-18A 16-24A	220-380-660V	220VAC	1 + 1 position	XPC-**A 18B11 XPC-**A 38B11	
XPTR-**A 95B	30-40A 37-50A 63-80A 80-93A	220-380-660V	220VAC	1 + 1 position	XPC-**A 95B11 XPC-**A 65B11	
XPTR-**A 150B	95-120A 110-150A	220-380-660V	220VAC	1 + 1 position	XPC-**A 150B11	

مزایای رله حرارتی (بیمتال) کانل

- بدنه از جنس پلی آمید ۶.۶ به همراه گلاس فایبر (محافظة در برابر آتش سوزی)
- قابلیت اتصال به کنتاکتور کانل
- بدنه کامپکت با مقاومت بیشتر در برابر تاثیر گرد و غبار
- با Bimetal با کیفیت و قابل تنظیم
- دارای استاندارد بین المللی IEC60947
- دارای ۲ سال گارانتی



- 1 سلکتور تنظیم جریان
- 2 پایه منقطع ورودی جریان
- 3 کنتاکت کمکی ۱ باز و ۱ بسته

XPTR X-X A-Y Y

- سایز قاب
- بازه جریان نامی قابل تنظیم
- مشخصه رله حرارتی